

**Servierwagen**  
**Wagen für 17 GN 2/1 Behälter -**  
**platzsparend**

Technisches Datenblatt

ARTIKEL # \_\_\_\_\_  
MODELL # \_\_\_\_\_

NAME # \_\_\_\_\_

SIS # \_\_\_\_\_

AIA # \_\_\_\_\_



361260 (CTR172SS)

GN21 EINSATZWAGEN 17  
FUEHRUNGEN RAUMSPAR

### Kurzbeschreibung

**Artikel Nr.** \_\_\_\_\_

Ausführung in CrNi 1.4301; Struktur aus Stahlrohr 25 x 25 mm, vollkommen verschweißt; Durch das Design können Wagen derselben Art gestapelt werden (platzsparend); C-förmige "non-tip"-Gleitschienen mit beidseitiger Endaufkantung zur Sicherung der Last, geeignet für die Aufnahme von GN Behältern 2/1, 1/1, 1/2 und 1/3; 4 schwenkbare Rollen, davon 2 mit Bremsen, 125 mm Durchmesser, mit Stoßfängern aus Plastik versehen;

### Hauptmerkmale

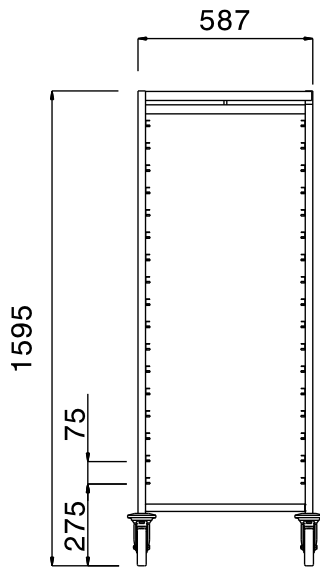
- Rahmengestell aus Vierkantrrohr 25 x 25 mm voll verschleißt.
- Mit C-förmigen Gleitschienen mit Niederhaltern und Aufkantung an den Enden.
- Zur Aufnahme von GN 2/1 Behältern.
- 4 Schwenkrollen Ø 125 mm Durchmesser, 2 mit Bremse, Gerät mit Kunststoffpuffern.
- Wagen kann mit andern Platz sparenden Geräten gestapelt werden.

### Konstruktion

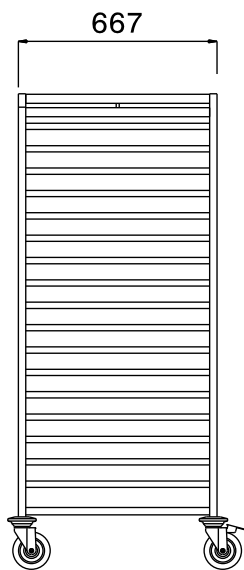
- Ganz aus CNS 1.4301.

Genehmigung: \_\_\_\_\_

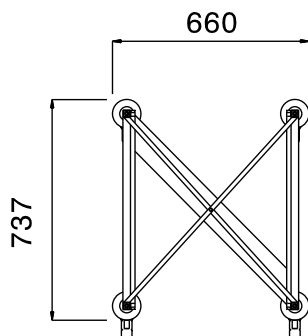
Front



Seite



oben



### Schlüsselinformation

<b>Außenabmessungen, Länge:</b> 361260 (CTR172SS)	660 mm
<b>Außenabmessungen, Tiefe:</b>	737 mm
<b>Außenabmessungen, Höhe:</b>	1595 mm
<b>Rollenmaterial:</b>	Zink
<b>Rollendurchmesser:</b>	Ø 125
<b>Nettogewicht:</b>	26 kg